

Istruzioni per l'uso

KitchenAid


Queste istruzioni sono disponibili anche sul sito web: www.kitchenaid.eu

Istruzioni importanti per la sicurezza	4
Installazione	6
Consigli per la salvaguardia dell'ambiente	6
Guida ricerca guasti	7
Servizio assistenza	7
Pulizia	7
Manutenzione	8
Materiale a corredo	9
Installazione - istruzioni preliminari di montaggio	9
Dimensioni di installazione	10
Installazione - istruzioni di montaggio	10
Manutenzione	12
Descrizione e uso della cappa	12

Istruzioni importanti per la sicurezza

LA SICUREZZA VOSTRA E DEGLI ALTRI È MOLTO IMPORTANTE.

Il presente manuale e l'apparecchio stesso sono corredati da importanti messaggi relativi alla sicurezza, da leggere ed osservare sempre.

 Questo è il simbolo di allerta, relativo alla sicurezza, il quale avverte dei potenziali rischi per l'utilizzatore e per gli altri.

Tutti i messaggi relativi alla sicurezza saranno preceduti dal simbolo di allerta e dai seguenti termini:


PERICOLO:

indica una situazione pericolosa che, se non evitata, provoca lesioni gravi.

AVVERTENZA:

indica una situazione pericolosa che, se non evitata, potrebbe provocare lesioni gravi.

Tutti i messaggi relativi alla sicurezza specificano il potenziale pericolo/avvertenza a cui si riferiscono ed indicano come ridurre il rischio di lesioni, danni e scosse elettriche conseguenti ad un non corretto uso dell'apparecchio. Attenersi scrupolosamente alle seguenti istruzioni:

- L'installazione o la manutenzione deve essere eseguita da un tecnico specializzato, in conformità alle istruzioni del fabbricante e nel rispetto delle norme locali vigenti in materia di sicurezza. Non riparare o sostituire qualsiasi parte dell'apparecchio se non specificatamente richiesto nel manuale d'uso.
- L'apparecchio deve essere scollegato dalla rete elettrica prima di effettuare qualunque intervento d'installazione.
- La messa a terra dell'apparecchio è obbligatoria. (Non è necessaria per le cappe in classe II identificate col simbolo  nell'etichetta caratteristiche).
- Il cavo di alimentazione deve essere sufficientemente lungo da permettere il collegamento dell'apparecchio alla presa di rete.
- Non tirare il cavo di alimentazione dell'apparecchio per staccarlo dalla presa di corrente.
- Una volta terminata l'installazione, i componenti elettrici non dovranno più essere accessibili dall'utilizzatore.
- Non toccare l'apparecchio con parti del corpo umide e non utilizzarlo a piedi nudi.
- Questo apparecchio può essere usato da bambini di età superiore a 8 anni e da persone con capacità fisiche, sensoriali o mentali ridotte o con esperienza e conoscenza inadeguate, solo se sono sorvegliati o se è stato loro insegnato come usare

l'apparecchio in condizioni di sicurezza e se sono a conoscenza dei pericoli che può comportare. I bambini non devono giocare con l'apparecchio. La pulizia e la manutenzione non devono essere effettuate da bambini, a meno che non siano sorvegliati da adulti.

- Non riparare o sostituire qualsiasi parte dell'apparecchio se non specificamente raccomandato nel manuale. Le parti difettose devono essere sostituite utilizzando elementi originali. Tutti gli altri servizi di manutenzione devono essere eseguiti da un tecnico specializzato.
- I bambini devono essere sorvegliati per sincerarsi che non giochino con l'apparecchio.
- Quando si fora la parete o il soffitto, fare attenzione a non danneggiare collegamenti elettrici e/o tubature.
- I canali per la ventilazione devono essere sempre scaricati all'aperto.
- L'aria di scarico non deve essere scaricata in un condotto utilizzato per evacuare i fumi prodotti da apparecchi a combustione di gas o di altri combustibili, ma deve avere l'uscita indipendente. Devono essere rispettate tutte le normative nazionali relative allo scarico dell'aria.
- Se la cappa è utilizzata insieme ad altri apparecchi che impiegano gas o altri combustibili, la pressione negativa del locale non deve essere superiore a 4 Pa (4 x 10⁻⁵ bar). Per questo motivo, assicuratevi che il locale sia adeguatamente arieggiato.
- Il fabbricante declina ogni responsabilità per usi non appropriati o per errate impostazioni dei comandi.
- Una manutenzione e pulizia costante garantiscono il buon funzionamento e le buone prestazioni dell'apparecchio. Pulire spesso tutte le incrostazioni dalle superfici sporche per evitare l'accumulo di grassi. Togliere, pulire o cambiare i filtri con frequenza.
- L'inosservanza delle norme di pulizia della cappa e della sostituzione e pulizia dei filtri comporta rischi di incendi.
- La cappa d'aspirazione vapore non deve essere mai aperta senza i filtri antigrasso installati e dovrebbe essere tenuta costantemente sotto vigilanza.
- Gli apparecchi a gas devono essere utilizzati sotto la cappa d'aspirazione esclusivamente con pentole appoggiate.
- In caso di utilizzo di oltre tre punti cottura a gas, la cappa dovrebbe operare a livello di potenza 2 o maggiore. In tal modo si eliminano congestioni di calore nell'apparecchio.
- Prima di toccare le lampade sincerarsi che siano fredde.
- Non utilizzare o lasciare la cappa priva di

lampade correttamente montate per possibile rischio di scossa elettrica.

- Per tutte le operazioni di installazione e manutenzione utilizzare guanti da lavoro.
- Il prodotto non è idoneo all'utilizzo in esterno.
- Quando il piano cottura è in funzione le parti accessibili della cappa possono diventare calde.
- Non cucinare cibo alla fiamma ("flambé") sotto l'apparecchio. L'uso di fiamme libere potrebbe causare un incendio.
- Non lasciare padelle sul fuoco senza sorveglianza durante la frittura di alimenti, in quanto l'olio usato per la frittura potrebbe infiammarsi.

Dichiarazione di conformità CE

• Questo apparecchio è stato progettato, fabbricato e commercializzato in conformità a:

- obiettivi di sicurezza della Direttiva "Bassa Tensione" 2006/95/CEE (che sostituisce la 73/23/CEE e successivi emendamenti);
- requisiti di ecodesign dei regolamenti europei n. 65/2014 e n. 66/2014 in conformità alla norma europea EN 61591;
- requisiti di protezione della Direttiva "EMC" 2004/108/CE.

La sicurezza elettrica è garantita soltanto quando l'apparecchio è correttamente collegato ad un impianto di messa a terra a norma di legge.

Smaltimento elettrodomestici

- Questo prodotto è stato fabbricato con materiale riciclabile o riutilizzabile. Rottamarlo seguendo le normative locali per lo smaltimento dei rifiuti. Prima di disfarsene, renderlo inutilizzabile tagliando il cavo di alimentazione.
- Per ulteriori informazioni sul trattamento, recupero e riciclaggio degli elettrodomestici, contattare l'idoneo ufficio locale, il servizio di raccolta dei rifiuti domestici o il negozio presso il quale il prodotto è stato acquistato.

CONSERVARE QUESTE ISTRUZIONI

Consigli per il risparmio energetico

- Accendere la cappa alla velocità minima quando si inizia a cucinare e mantenerla in funzione per alcuni minuti dopo aver terminato di cucinare.
- Aumentare la velocità solo in presenza di molto fumo e vapore e usare la/e velocità "Boost" solo in situazioni estreme.
- Sostituire il/i filtro/i al carbone quando necessario per mantenere una buona efficienza di riduzione degli odori.
- Pulire il/i filtro/i antigrasso quando necessario per mantenerne l'efficienza.
- Utilizzare un tubo dal diametro massimo indicato in questo manuale per ottimizzare l'efficienza e ridurre al minimo la rumorosità.

Installazione

Dopo aver disimballato l'apparecchio verificare che non si sia danneggiato durante il trasporto. In caso di problemi, contattare il rivenditore o il Servizio Assistenza Clienti. Per eventuali danni, si consiglia di rimuovere l'apparecchio dalla base di polistirolo soltanto prima dell'installazione.

PREDISPOSIZIONE PER L'INSTALLAZIONE

AVVERTENZA:

questo apparecchio è pesante; la cappa deve essere sollevata e installata solo da due o più persone.

La distanza minima fra il supporto delle padelle sul piano di cottura e la base della cappa non deve essere inferiore a 50 cm in caso di fuochi elettrici e a 65 cm in caso di fuochi a gas o misti.

Prima dell'installazione controllare anche le distanze minime indicate nel manuale del piano di cottura. Se nelle istruzioni di installazione del piano di cottura è specificata una distanza maggiore, occorre rispettare questa distanza.

COLLEGAMENTO ELETTRICO

Controllare che la tensione indicata sulla targhetta del prodotto sia la stessa della rete elettrica.

Queste informazioni sono indicate all'interno della cappa, sotto il filtro antigrasso. Il cavo di alimentazione (tipo H05 VV-F 3 x 0,75 mm²) deve essere sostituito soltanto da un elettricista autorizzato. Contattare un Centro Assistenza autorizzato. Se la cappa è provvista di spina, collegare l'apparecchio ad una presa conforme alle norme vigenti, posta in zona accessibile. Se non è provvista di spina (cablaggio diretto alla rete elettrica), o se la presa non è in una zona accessibile, installare un interruttore bipolare normalizzato che permetta un isolamento completo dalla rete in caso di sovratensione di categoria III, in conformità alle norme di cablaggio.

RACCOMANDAZIONI GENERALI

Prima dell'utilizzo


Rimuovere protezioni di cartone, pellicole trasparenti ed etichette adesive dagli accessori. Verificare che l'apparecchio non abbia subito danni durante il trasporto.

Durante l'utilizzo

Non appoggiare pesi sull'apparecchio in quanto essi potrebbero danneggiarlo.
Non esporre l'apparecchio agli agenti atmosferici.

Consigli per la salvaguardia dell'ambiente


Smaltimento imballaggio

Il materiale di imballaggio è riciclabile al 100% ed è contrassegnato dal simbolo di riciclaggio . Le diverse parti dell'imballaggio non devono essere disperse nell'ambiente, ma smaltite in conformità alle norme stabilite dalle autorità locali.

Smaltimento prodotto

- Questo apparecchio è contrassegnato in conformità alla Direttiva Europea 2012/19/EU, Waste Electrical and Electronic Equipment (WEEE).

- Assicurandosi che questo prodotto sia smaltito in modo corretto, l'utente contribuisce a prevenire le potenziali conseguenze negative per l'ambiente e la salute.

- Il simbolo  sul prodotto o sulla documentazione di accompagnamento indica che questo prodotto non deve essere trattato come rifiuto domestico, ma deve essere consegnato presso l'adeguato punto di raccolta per il riciclaggio di apparecchiature elettriche ed elettroniche.

Guida ricerca guasti

L'apparecchio non funziona:

- Verificare che ci sia tensione in rete e che l'apparecchio sia connesso elettricamente.
- Spegnerne e riaccendere l'apparecchio per accertare che l'inconveniente sia stato ovviato.

La cappa non aspira a sufficienza:

- Verificare che la velocità di aspirazione sia quella desiderata;

- Verificare che i filtri siano puliti;
- Verificare che le uscite dell'aria non siano ostruite.

La lampada non funziona:

- Verificare se è necessario sostituire la lampadina;
- Verificare se la lampadina è stata montata correttamente.

Servizio assistenza

Prima di contattare il Servizio Assistenza:

1. Verificare che non sia possibile risolvere da soli il problema sulla base dei punti descritti in "Guida ricerca guasti".
2. Spegnerne e riaccendere l'apparecchio per accertarsi che l'inconveniente sia stato ovviato.

Se dopo suddetti controlli l'inconveniente permane, contattare il Servizio Assistenza più vicino.

Indicare sempre:

- Una breve descrizione del guasto;
- Il tipo ed il modello esatto dell'apparecchio;
- Il numero Assistenza (è il numero che si trova dopo la parola SERVICE sulla targhetta

matricola), posto all'interno dell'apparecchio. Il numero Assistenza è anche riportato sul libretto di garanzia;

- Il Vostro indirizzo completo;
- Il Vostro numero telefonico;

SERVICE 0000 000 00000



qualora si renda necessaria una riparazione, rivolgersi ad un **Centro Assistenza Tecnica autorizzato** (a garanzia dell'utilizzo di pezzi di ricambio originali e di una corretta riparazione).

Pulizia

⚠ AVVERTENZA:

- Non usare pulitrici a getto di vapore.
- Scollegare l'apparecchio dalla rete elettrica.

IMPORTANTE: non usare detersivi corrosivi o abrasivi. Se, inavvertitamente, uno di questi prodotti dovesse venire a contatto con l'apparecchio, pulirlo subito con panno umido.

- Pulire con panno umido le superfici. Se molto sporco, aggiungere all'acqua qualche goccia di detersivo per i piatti. Asciugare con panno asciutto.

IMPORTANTE: non utilizzare spugne abrasive, pagliette o raschietti metallici. Il loro impiego, col tempo, potrebbe rovinare le superfici smaltate.

- Usare detersivi specifici per la pulizia dell'apparecchio ed attenersi alle indicazioni del Fabbricante

IMPORTANTE: pulire i filtri almeno una volta al mese per eliminare i residui di oli e grassi.

Manutenzione

⚠ AVVERTENZA:



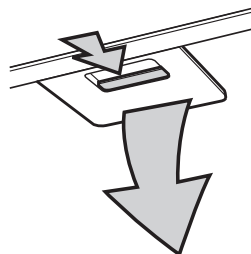
- utilizzare guanti protettivi.
- scollegare l'apparecchio dalla rete elettrica.

FILTRI ANTIGRASSO

Il filtro metallico antigrasso ha una durata illimitata e deve essere lavato una volta al mese a mano od in lavastoviglie a basse temperature ed a ciclo breve. Con il lavaggio in lavastoviglie il filtro grassi potrebbe opacizzarsi, ma il suo potere filtrante non cambia assolutamente.

Estrarre la maniglia per togliere il filtro.

Dopo aver lavato e lasciato asciugare procedere nel senso inverso per il rimontaggio.



SOSTITUZIONE DELLE LAMPADE

La cappa è dotata di un sistema di illuminazione basato sulla tecnologia LED.

I LED garantiscono una illuminazione ottimale, una durata fino a 10 volte maggiore delle lampade tradizionali e consentono di risparmiare il 90% di energia elettrica.

Per la sostituzione rivolgersi al servizio assistenza tecnica.

FILTRO AL CARBONE

(solo per modelli ad installazione filtrante):

Trattiene gli odori sgradevoli derivanti dalla cottura.

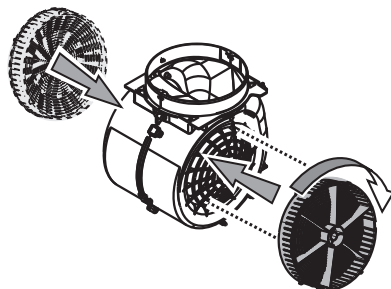
Sostituire il filtro a carbone ogni 4 mesi.

Montaggio o sostituzione del filtro a carbone

1. Scollegare la cappa dalla rete elettrica.
2. Aprire e rimuovere dalla sua sede il pannello di aspirazione.
3. Togliere i filtri antigrasso.
4. Applicare un filtro carbone per lato, a copertura di entrambe le griglie di protezione della girante del motore. Girare i filtri in senso orario, per bloccarli ai perni centrali.

Per lo smontaggio procedere in senso inverso.

Rimontare i filtri antigrasso ed il pannello di aspirazione.



Materiale a corredo

Estrarre tutti i componenti dai pacchetti. Controllare che tutti i componenti siano inclusi.

- Cappa assemblata con motore, lampadine e filtri antigrasso installati.
- Istruzioni di montaggio ed uso
- Camini telescopici
- 1 Dima di montaggio
- 6 tasselli a muro Ø 8mm
- 6 viti Ø 5x45
- 1 vite da Ø 3,5x9,5
- Staffa di supporto camini
- 1 deflettore (per versione filtrante)
- 4 viti da Ø 4x8
- 4 viti da Ø 3,5x6,5
- 2 viti Ø 2,9x6,5
- 2 rondelle
- 1 staffa di supporto cappa
- 1 bloccacavo

Installazione - istruzioni preliminari di montaggio

La cappa è progettata per essere installata ed utilizzata in "Versione Aspirante" o in "Versione Filtrante".

Nota: il modello con valvola elettrica può funzionare solo in "Versione Aspirante" e il tubo di scarico va collegato ad una unità periferica di aspirazione.

Versione Aspirante

I vapori vengono aspirati ed inviati all'esterno tramite un tubo di scarico (non fornito) che viene fissato al raccordo di uscita aria della cappa.

In base al tubo di scarico acquistato, prevedere un sistema idoneo di fissaggio al raccordo di uscita aria.

IMPORTANTE: Se già installato/i rimuovere il/i filtro/i al carbone.

Versione Filtrante

L'aria viene filtrata passando attraverso un/dei filtro/i al carbone e riciclata nell'ambiente circostante.

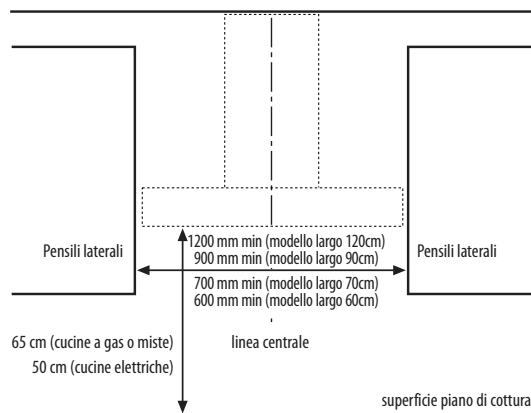
IMPORTANTE: Verificare che la ricircolazione dell'aria avvenga in modo agevole.

Se la cappa non è provvista di filtro/i al carbone, questo/i deve/ono essere ordinato/i e montato/i prima dell'uso.

L'installazione della cappa dovrebbe essere eseguita lontano da aree fortemente sporche, finestre, porte e fonti di calore.

La cappa ha in dotazione tutto il materiale necessario per una installazione sulla maggior parte delle pareti/soffitti. È tuttavia necessario interpellare un tecnico qualificato per verificare l'idoneità dei materiali in base al tipo di parete/soffitto.

Dimensioni di installazione



Installazione - istruzioni di montaggio

Le istruzioni in sequenza numerica di seguito riportate, fanno riferimento ai disegni che troverete nella ultime pagine di questo manuale, contenente la rispettiva numerazione.

Prima di procedere con le fasi di installazione:

- rimuovere il pannello di aspirazione perimetrico "A";
- spingere verso sinistra la leva presente nella parte inferiore del pannello
- sganciare il pannello dai supporti
- rimuovere i filtro/i grassi

poi

- rimuovere il nastro che fissa la scatola dell'elettronica "S" al cassone motore;
- stringere completamente le viti, già serrate parzialmente, che fissano la scatola dell'elettronica "S", al cassone motore.

Nota: la scatola "S" potrebbe essere temporaneamente fissata sopra o ai lati del cassone motore, l'immagine è al solo scopo indicativo.

1. Con una matita, eseguire una linea sulla parete, sino al soffitto, corrispondente alla linea di mezzeria, faciliterà le operazioni di installazione.
2. Applicare lo schema di foratura al muro: la linea verticale di mezzeria stampata sullo schema di foratura dovrà corrispondere alla linea di mezzeria disegnata sul muro, inoltre il bordo inferiore dello schema di foratura corrisponde al bordo inferiore della cappa.
3. Appoggiare la staffa di supporto inferiore sullo schema di foratura facendolo coincidere con il rettangolo tratteggiato, segnare i due fori esterni e forare.

Nota: Eseguire sempre tutti i fori indicati sulla dima: i 2 superiori servono per agganciare la cappa mentre i fori inferiori (generalmente 1 centrale o più laterali) servono per il fissaggio definitivo e di sicurezza.

Togliere lo schema di foratura, inserire i tasselli a muro e fissare con 2 viti 5 x 45 mm la staffa di supporto della cappa.

4. Applicare la staffa di supporto camini "G" alla parete aderente al soffitto, utilizzare la staffa di supporto camini come schema di foratura (se presente, la piccola asola ricavata sul supporto deve coincidere con la linea precedentemente tracciata sul muro) e segnare con la matita 2 fori, eseguire i fori (Ø 8 mm), inserire 2 tasselli.
5. Fissare la staffa di supporto camini alla parete con 2 viti 5x45 mm.
6. Appendere la cappa alla staffa inferiore.
7. Regolare la distanza della cappa dalla parete.

8. Regolare l'assetto orizzontale della cappa.
9. Fissare definitivamente la cappa alla parete (**OBBLIGATORIO!!**).
10. Eseguire la connessione di un tubo (tubo e fascette per il fissaggio non fornite, da acquistare) per lo scarico dei fumi all'anello di connessione posto sopra l'unità motore aspirante.
L'altra estremità del tubo dovrà essere collegata ad un dispositivo di espulsione fumi verso l'esterno in caso di utilizzo della cappa in versione aspirante.
Nel caso si voglia utilizzare la cappa in versione filtrante, togliere la valvola di non ritorno fumi "E", fissare alla staffa di supporto camini "G" il deflettore "F" da regolare in base alla larghezza del camino e collegare l'altra estremità del tubo all'anello di connessione posto sul deflettore "F".
11. Eseguire la connessione elettrica. Passare il cavo di alimentazione nella sede apposita e assicurare il cavo al bloccacavo (**11a**).
12. Applicare i camini e fissarli sopra con 2 viti (**12a**) alla staffa di supporto camini "G" (**12b**).
13. Far scivolare la sezione inferiore del camino a copertura completa del gruppo aspirante sino ad inserirlo nella apposita sede sopra la cappa.

Rimontare il filtro/i grassi.

Rimontare il pannello di aspirazione perimetrale

IMPORTANTE: verificare sempre che il pannello sia ben fissato al suo posto.

Verificare il funzionamento della cappa, facendo riferimento al paragrafo descrizione ed uso della cappa.

Manutenzione

⚠ AVVERTENZA:

- Scollegare l'apparecchio dalla rete elettrica

Pulizia del pannello di aspirazione perimetrale

Smontaggio:

tirare il pannello (LATO ANTERIORE) con decisione verso il basso.

Pulizia:

il pannello di aspirazione deve essere pulito con la stessa frequenza del filtro grassi, usare un panno inumidito con detersivi liquidi neutri.

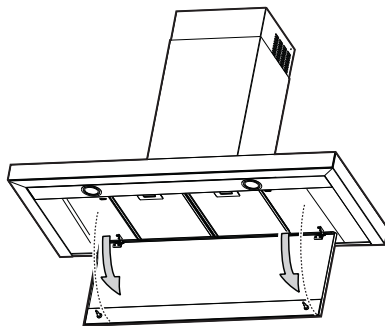
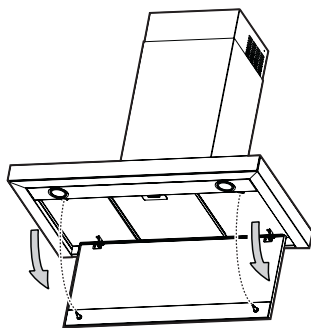
Non utilizzare prodotti contenenti abrasivi.

IMPORTANTE: Non utilizzare alcool.

Montaggio:

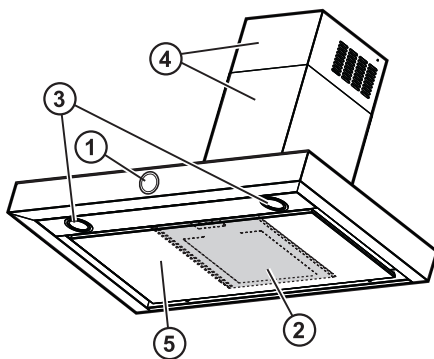
Il pannello deve essere fissato anteriormente ad incastro nei perni posti allo scopo sulla superficie della cappa.

IMPORTANTE: Verificare sempre che il pannello sia ben fissato al suo posto.



Descrizione e uso della cappa

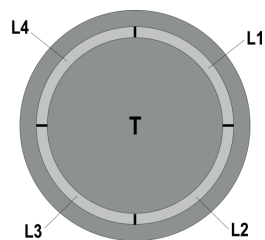
1. Pannello comandi.
2. Filtri antigrasso (sopra il pannello di aspirazione perimetrale).
3. Lampade.
4. Camino telescopico.
5. Pannello di aspirazione perimetrale.



Funzionamento

Usare la velocità maggiore in caso di particolare concentrazione di vapori di cucina. Consigliamo di accendere l'aspirazione 5 minuti prima di iniziare a cucinare e di lasciarla in funzione a cottura terminata per altri 15 minuti circa.

Il pannello di controllo è costituito da un dischetto rotativo retroilluminato



• Per accendere e spegnere le luci:

Premere il dischetto (T) per accendere e spegnere le luci

• Per selezionare le velocità di aspirazione disponibili:

Girare il dischetto (T) in senso orario per accendere ed aumentare la velocità di aspirazione e in senso antiorario per diminuirla, e spegnere la cappa.

La corona (L) si illumina ad indicare la velocità di aspirazione selezionata :

• L1 acceso

velocità 1 (minima). •L1+L2 accesi

velocità 2 (media).

• L1+L2+L3 accesi

velocità 3 (massima).

• L1+L2+L3+L4 accesi in modalità lampeggiante

velocità 4 (intensiva) :durata 5 minuti, dopodiché la cappa si posiziona automaticamente alla velocità 2

• L spenta:

Motore di aspirazione spento

Dispositivo di controllo saturazione filtri

La cappa è fornita di un dispositivo che segnala quando si deve eseguire la manutenzione dei filtri Il dispositivo di controllo saturazione del filtro antigrasso è sempre attivo Il dispositivo di controllo del filtro ai carboni attivi è solitamente disattivato

Per attivarlo procedere come segue:

- Spegnere la cappa.

- Premere il dischetto (T), per più di 5 secondi

La corona (L) si accende completamente, lampeggiando, viene emesso un segnale acustico : il dispositivo di controllo del filtro ai carboni è attivato.

NB = per disattivarlo, spegnere la cappa, premere il dischetto

(T), L1+L2 si retroilluminano, lampeggiano; attendere il segnale acustico, a conferma dell'avvenuta disattivazione.

Segnalazione saturazione del filtro antigrasso

L1 + L2 lampeggiano quando si deve eseguire la manutenzione del filtro antigrasso

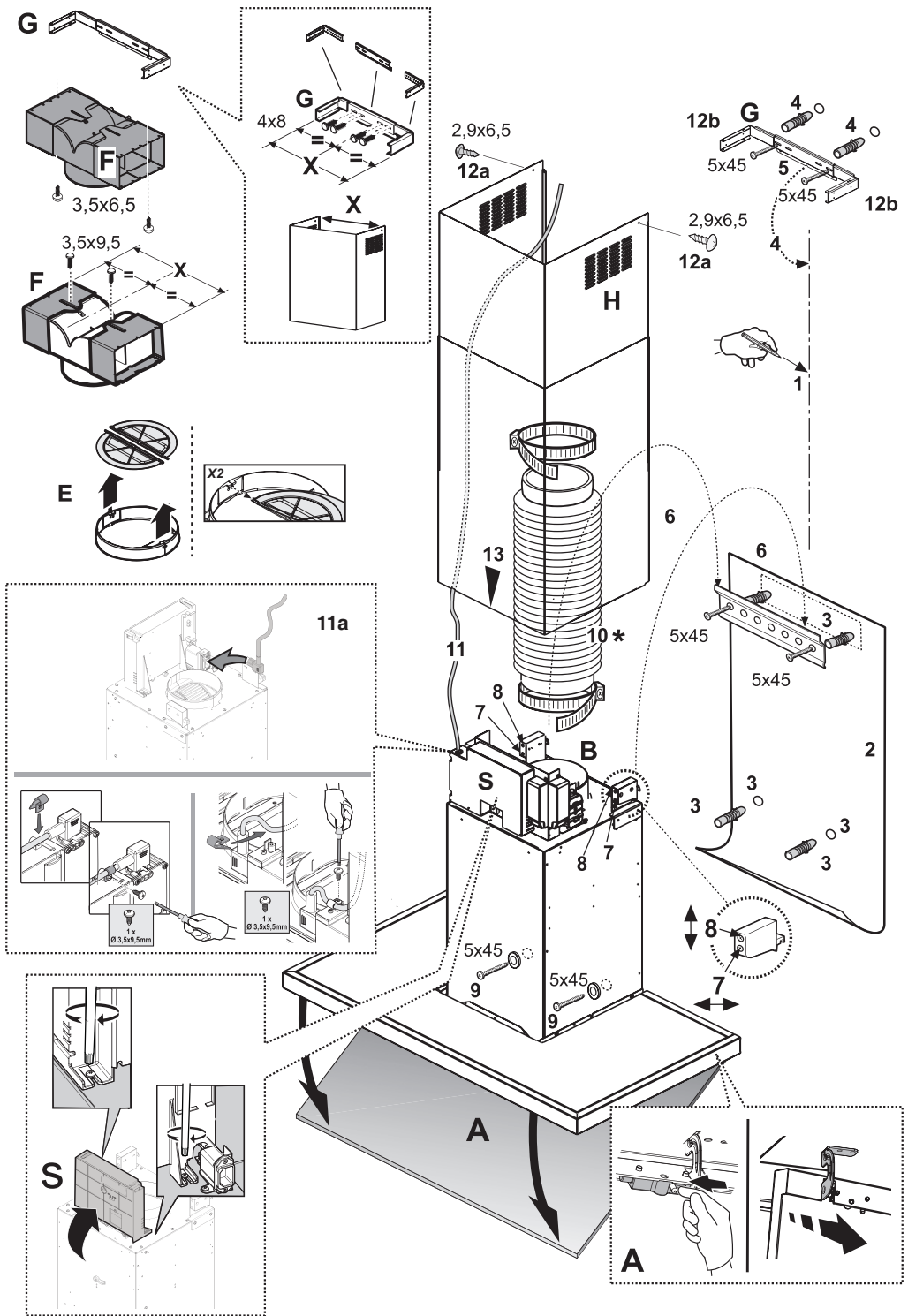
Segnalazione saturazione del filtro ai carboni attivi

L3 + L4 lampeggiano quando si deve eseguire la manutenzione del filtro ai carboni attivi

Reset della segnalazione di saturazione filtri

Dopo la manutenzione dei filtri accendere la cappa e premere il dischetto (T) per più di 5 secondi : si udirà un segnale acustico prolungato (beep) a conferma dell'avvenuto reset .

Nota : in caso di segnalazione contemporanea (saturazione filtro antigrassi e filtro ai carboni attivi), è necessario ripetere l'operazione di reset per due volte.





FOR THE WAY IT'S MADE.

Printed in Italy
06/15

400010803594

